

# Solar Brasil

## Transforme a Energia do Sol em Eletricidade



### Especificações Técnicas Bombas Shurflo:



### 2088 Series Diaphragm Pump Standard Demand Pump (12VDC)

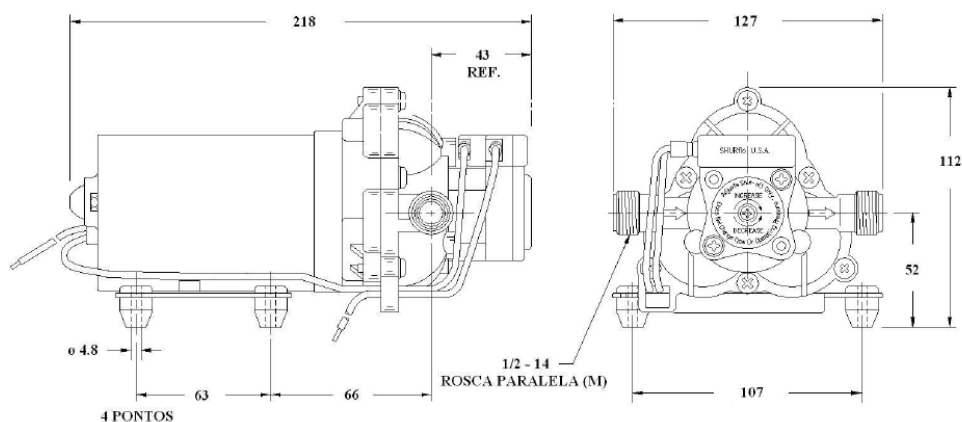
#### FICHA TÉCNICA DO PRODUTO

MODELO: 2088-443-144

#### ESPECIFICAÇÕES:

**MODELO NÚMERO:** 2088-443-144  
**TIPO DE BOMBA:** Deslocamento Positivo – 3 Câmaras de Diafragma  
**VÁLVULA DE SEGURANÇA:** (1-Via) Previne Fluxo Reverso  
**CAME:** 3.0 Graus  
**MOTOR:** Imã Permanente, P/N 11-111-00  
**VOLTAGEM:** 12 VCC Nominal  
**PRESSOSTATO:** Desligamento Ajustável (Alcance 30-50 PSI)  
Configuração de Fábrica: 45 PSI, Liga 25 PSI  $\pm$  5 PSI  
**TEMPERATURA DO LÍQUIDO:** 54°C Max.  
**SUCÇÃO:** Auto-escorvação de até 2,74 m Vertical,  
Max. Pressão de Entrada 30 PSI (2.1 Bar)  
**SAÍDAS:** 1/2"-14 Paralelo Macho  
**MATERIAIS DE CONSTRUÇÃO:**  
PLASTICOS- Polipropilênio  
VALVULAS- EPDM  
DIAFRAGMA- Santoprene  
BASE- Aço Zincado  
**PESO LÍQUIDO:** 2.18 Kg  
**CICLO DE SERVIÇO:** Intermitente (Ver Curva de Temperatura )  
**APLICAÇÕES TÍPICAS:** Bombeamento de Água

#### DIMENSÕES:



Solar Brasil Tecnologia & Energia Fotovoltaica Ltda

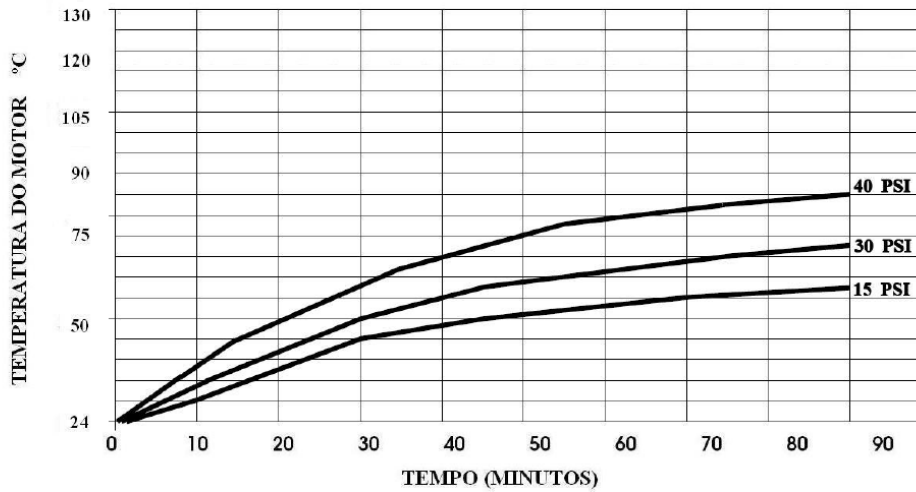
Rua Rita Joana de Souza, 536 – Brooklin – São Paulo SP CEP: 04601-061

Fone: 11-5041-7666 11-5542-7980 11-5531-6784 11-5535-4071 Fax: 11-5044-3413

Site: [www.solarbrasil.com.br](http://www.solarbrasil.com.br)

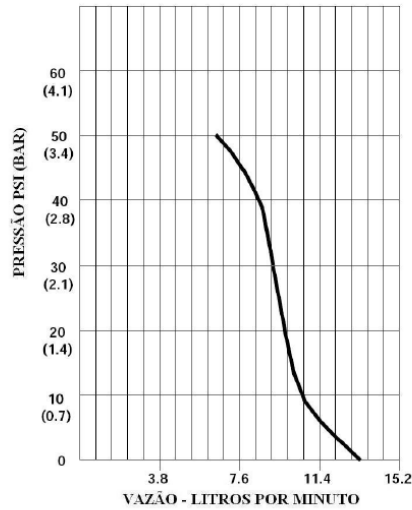
email: [solar@solarbrasil.com.br](mailto:solar@solarbrasil.com.br)

**CURVA DE TEMPERATURA**



ESTE GRÁFICO É PARA SER UTILIZADO COMO UM GUIA PARA PROJETOS. É BASEADO EM USO CONTÍNUO EM AMBIENTE A 24°C.

**PERFORMANCE TÍPICA**



PRESSÃO (PSI)	VAZÃO (LPM)	RPM MIN/MAX	CORRENTE (AMPS)	VOLTAGEM (VOLTS)
ABERTO	13.2	2160/2210	5.3	12 VCC
10	10.7	2130/2180	5.8	12 VCC
20	9.7	2050/2110	7.0	12 VCC
30	8.7	2015/2030	8.0	12 VCC
40	7.6	1960/1975	9.1	12 VCC
50	6.6	1915/1930	9.9	12 VCC

*-ESPECIFICAÇÕES SUJEITAS A ALTERAÇÕES SEM AVISO PRÉVIO.  
 -TODOS OS DADOS SÃO BASEADOS EM TESTES COM ÁGUA À TEMPERATURA AMBIENTE.*