



Especificações Técnicas Bombas Shurflo:



8000 Series Diaphragm Pump Standard Demand Pump (12 VDC)

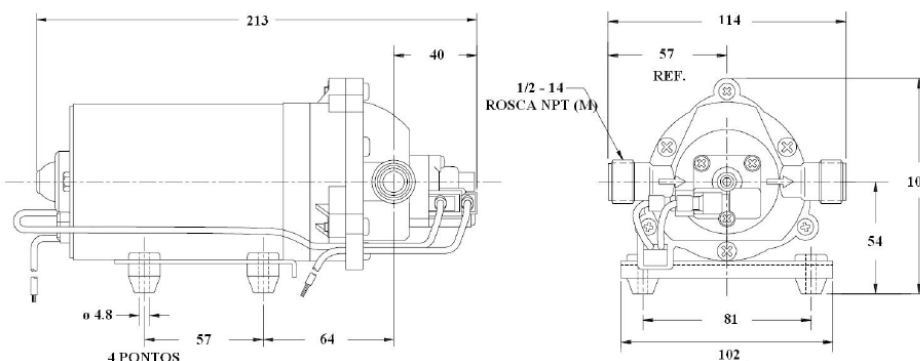
FICHA TÉCNICA DO PRODUTO

MODELO: 8000-443-136

ESPECIFICAÇÕES:

MODELO NÚMERO: 8000-443-136
TIPO DE BOMBA: Deslocamento Positivo – 3 Câmaras de Diafragma
VÁLVULA DE SEGURANÇA: (1-Via) Previne Fluxo Reverso
CAME: 3.0 Graus
MOTOR: Imã Permanente, P/N 11-111-00
VOLTAGEM: 12 VCC Nominal
PRESSOSTATO: Desligamento Ajustável (Alcance 40-60 PSI)
Configuração de Fábrica: 60 PSI, Liga 45 PSI \pm 5 PSI
TEMPERATURA DO LÍQUIDO: 77°C Max.
SUCÇÃO: Auto-escorvação de até 3,66 m Vertical.
Max. Pressão de Entrada 30 PSI (2.1 Bar)
SAÍDAS: 1/2"-14 Paralelo Macho
MATERIAIS DE CONSTRUÇÃO:
PLASTICOS- Polipropilênio
VALVULAS- EPDM
DIAFRAGMA- Santoprene
BASE- Aço Zincado
PESO LÍQUIDO: 2.07 Kg
CICLO DE SERVIÇO: Contínuo (Ver Curva de Temperatura)
APLICAÇÕES TÍPICAS: Bombeamento de Água

DIMENSÕES:



Solar Brasil Tecnologia & Energia Fotovoltaica Ltda

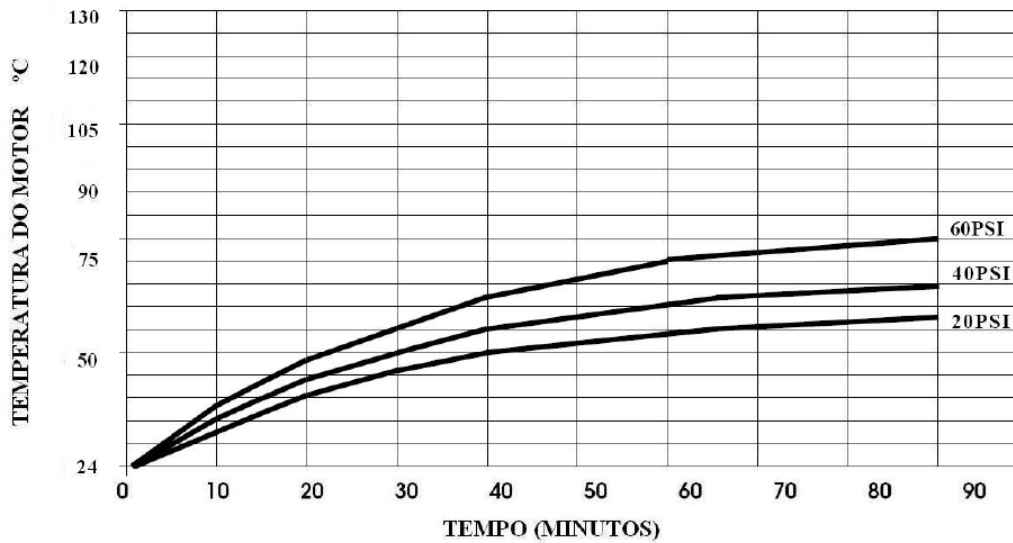
Rua Rita Joana de Souza, 536 – Brooklin – São Paulo SP CEP: 04601-061

Fone: 11-5041-7666 11-5542-7980 11-5531-6784 11-5535-4071 Fax: 11-5044-3413

Site: www.solarbrasil.com.br

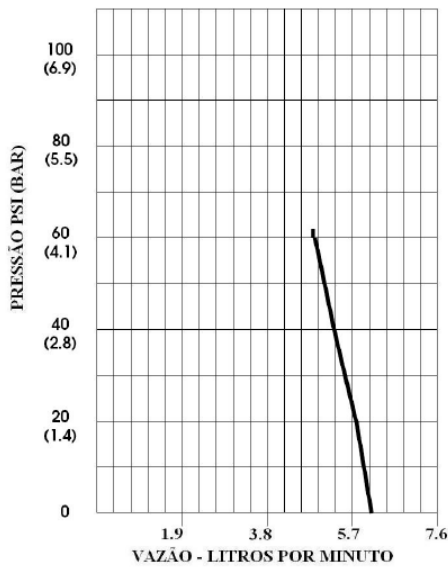
email: solar@solarbrasil.com.br

CURVA DE TEMPERATURA



ESTE GRÁFICO É PARA SER UTILIZADO COMO UM GUIA PARA PROJETOS. É BASEADO EM USO CONTÍNUO EM AMBIENTE A 24°C.

PERFORMANCE TÍPICA



PRESSÃO (PSI)	VAZÃO (LPM)	RPM MIN/MAX	CORRENTE (AMPS)	VOLTAGEM (VOLTS)
ABERTO	6.6	2290/2315	3.1	12 VCC
10	6.3	2225/2255	3.4	12 VCC
20	5.9	2170/2205	4.2	12 VCC
30	5.6	2130/2155	4.9	12 VCC
40	5.2	2045/2085	5.6	12 VCC
50	4.9	2020/2045	6.9	12 VCC
60	4.6	1893/1970	7.2	12 VCC

*-ESPECIFICAÇÕES SUJEITAS A ALTERAÇÕES SEM AVISO PRÉVIO.
 -TODOS OS DADOS SÃO BASEADOS EM TESTES COM ÁGUA À TEMPERATURA AMBIENTE.*