

Especificações Técnicas da Bomba Shurflo 9325

SHURflo®

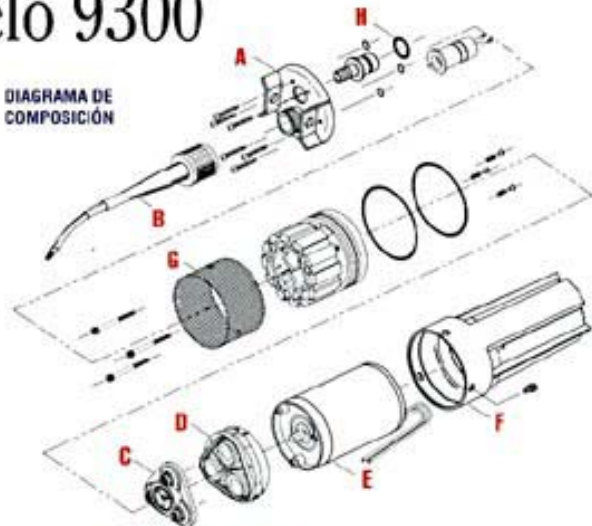
Serie Modelo 9300

**DIAGRAMA DE FLUJO DE LA BOMBA SUMERGIBLE 9300 DE 24 VCC
PRODUCE ENTRE 810 Y 1170 GALONES (3110-4428 LITROS) POR DÍA**

ASPIRACIÓN VERTICAL TOTAL		CAUDAL POR HORA		TAMANO DE RED SOLAR CAPACIDAD MINIMA DE ENERGÍA TOTAL		CORRIENTE (EN AMPERES)
FEET	METERS	GAL	LTR	WATTS		
20	6.1	117	443	58		1.5
40	12.2	114	432	65		1.7
60	18.3	109	413	78		2.1
80	24.4	106	401	89		2.4
100	30.5	103	390	99		2.6
120	36.6	101	382	104		2.8
140	42.7	99	375	115		3.1
160	48.8	98	371	123		3.3
180	54.9	93	352	135		3.6
200	61.0	91	345	141		3.8
230	70.1	82	310	155		4.1

NOTA: Para un rendimiento óptimo, se requiere el uso de una unidad compensadora de corriente lineal. La capacidad mínima de energía total indica la potencia mínima de la red (en vatios) para el rendimiento señalado.

DIAGRAMA DE COMPOSICIÓN



KIT DE REPUESTOS:

- | | |
|-----------------------------------|---|
| (A) Platina de aspiración | (F) Kit de carcasa |
| (B) Kit conector del cable | (G) Kit de pantalla |
| (C) Kit de válvulas | (H) Kit de juntas tóricas |
| (D) Conjunto de bastidor inferior | (I) Kit de herramientas (no se ilustra) |
| (E) Kit del motor | |

Todos los kits cuentan con más repuestos que los que figuran en el diagrama.

ESPECIFICACIONES TÉCNICAS:

- NÚMERO DE MODELO:** 9325-043-101
DISEÑO DE LA BOMBA: Bomba de diafragma de desplazamiento positivo con 3 cámaras
LEVA: 3.0 grados
MOTOR: Imán permanente, P/N 11-175-00, con protección térmica
VOLTAJE: 24 VCC nominales
AMPERAJE: 4.0 máximo
DERIVACIÓN INTERNA: 105-110 PSI máximo (7.275 BARIAS)
ELEVACIÓN MÁXIMA: 230 pies (70 metros)
SUMERSIÓN MÁXIMA: 100 pies (30 metros)
LUMBRERA DE ESCAPE: Conector dentado de 1/2 pulg. (12.7 mm) para tubería de 1/2 pulg. (12.7 mm) de diámetro interno
ADMISIÓN: Malla de acero inoxidable con malla N° 50
MATERIALES: Plástico de alta resistencia, sujetadores de acero inoxidable
USOS TÍPICOS: Bomba para pozo de agua potable
PESO NETO: 6 LIBRAS (2.7 kg)

