

SHS™

CONTROLADOR SOLAR SHS™ PARA SISTEMAS SOLARES DOMÉSTICOS ATÉ 170 WATTS

O já conhecido padrão de alta qualidade e confiabilidade da Morningstar está disponível agora em um controlador solar de baixo custo. **O Controlador SHS** é ideal para sistemas de eletrificação rural com um a três painéis solares. Este controlador atende às especificações do Banco Mundial e oferece muitos recursos e benefícios.



Benefícios de um controlador solar

É importante incluir um controlador em um sistema de energia solar.

■ **Reduz o custo das reposições de baterias**

A desconexão a baixa voltagem aumentará a vida útil da bateria.

As cargas são desconectadas automaticamente quando a bateria está com pouca carga e automaticamente reconectadas depois que ela é recarregada.

O carregamento completo aumentará a vida útil e a capacidade de armazenamento da bateria. O controlador maximizará a quantidade de energia solar armazenada na bateria e evitará o esgotamento da bateria.

■ **Fornecer informações úteis**

Os LEDs exibem informações sobre o status e o nível da bateria, o que ajuda o usuário a operar melhor o sistema de energia solar.

Vantagens do controlador SHS

O controlador SHS da Morningstar oferece muitas vantagens quando comparado a outros controladores:

■ **Baixo custo**

O SHS foi criado especificamente para atender às necessidades do mercado de eletrificação rural. O baixo custo resultou da utilização da mais moderna tecnologia eletrônica e do alto volume de fabricação.

■ **Alta confiabilidade**

A Morningstar é líder mundial no fornecimento de controladores de carga solar. Todos os nossos controladores são projetados para oferecer alta qualidade e confiabilidade. O controlador SHS tem baixa taxa de falhas e durará por longo tempo.

■ **Proteções eletrônicas**

O SHS tem fusíveis eletrônicos internos que dispensam reposição. Erros de conexão da fiação durante a instalação não danificarão o controlador.

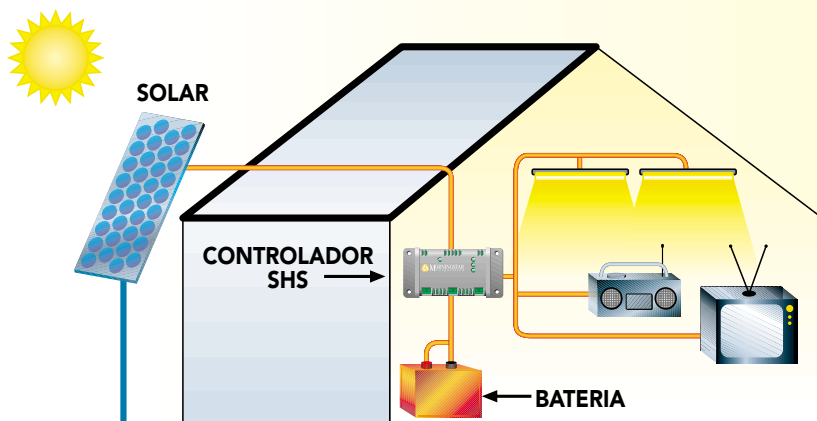
■ **Tropicalização**

Os componentes eletrônicos do SHS são protegidos por um revestimento impermeável à umidade, minimizando danos provocados pela umidade e pelo aninhamento de insetos.

■ **Fácil de usar**

O controlador SHS é totalmente automático e não necessita de ajustes ou de seleções do usuário.

SHS™ CONTROLADOR SOLAR



INFORMAÇÕES TÉCNICAS

VALORES DE POTÊNCIA NOMINAL: (TODOS PARA 12 VOLTS)

SHS-6	100 WATTS OU 6 AMPÈRES PARA ENERGIA SOLAR E CARGA
SHS-10	170 WATTS OU 10 AMPÈRES PARA ENERGIA SOLAR E CARGA

• Ponto de regulação	14,3 Volts	• Indicações dos LEDs	Verde: carregando Verde-Amarelo-Vermelho: níveis da bateria Vermelho: aviso de baixa voltagem e desligamento Os 3 LEDs piscando — para mostrar erros
• Desligamento a baixa voltagem	11,5 Volts	• Terminais	Para fios de até 4 mm ²
• Religamento a baixa voltagem	12,6 Volts	• Dimensões	15,1 x 6,6 x 3,6 cm
• Tipo de carregamento	Série PWM 4 Estágios: Massa, PWM, Reforço e Flutuação Carregamento com temperatura compensada	• Peso	113 g
• Proteções eletrônicas	Curto-circuito e corrente excessiva — solar e carga Inversão de polaridade — solar, carga, bateria Inversão de corrente à noite Alta voltagem — carga Raios — solar, carga, bateria	• Consumo próprio	8 mA (máximo)
• Tropicalização	Placa de circuitos — revestimento conformal Terminais — protegidos contra corrosão	• Temperatura	-25°C a +50°C
		• Umidade	100% (não-condensante)
		• Invólucro	IP 22
		• Conformidade	CE, Banco Mundial

GARANTIA : Período de garantia de dois anos. Entre em contato com a Morningstar ou seu distribuidor autorizado para conhecer as condições integrais.

DISTRIBUIDOR AUTORIZADO MORNINGSTAR:

MORNINGSTAR
corporation

°1098 Washington Crossing Road
Washington Crossing, PA 18977 EUA
Tel: +1.215-321-4457 Fax: +1 215-321-4458
E-mail: info@morningstarcorp.com
Website: www.morningstarcorp.com

